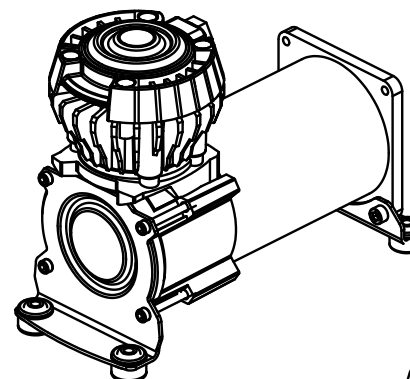
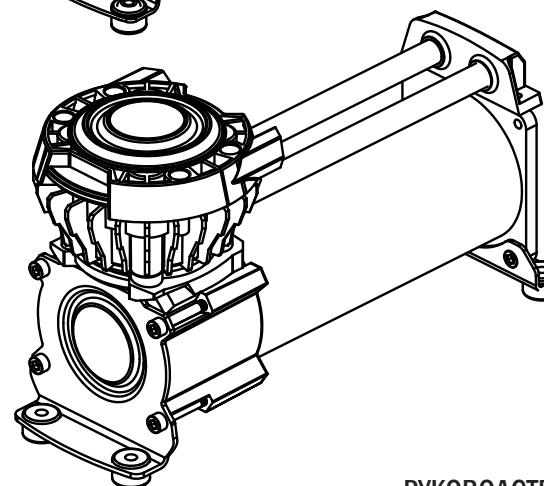


Комплект компрессора для профессиональной установки BERKUT PRO-17-12V



Комплект компрессора для профессиональной установки BERKUT PRO-20-12V



Комплект компрессора для профессиональной установки BERKUT PRO-24-12V

BERKUT-COMPRESSOR.COM

РУКОВОДСТВО ПО УСТАНОВКЕ И ПОЛЬЗОВАНИЮ

Таблица 3. Технические характеристики модельного ряда BERKUT PRO

Модель:	PRO-17	PRO-20	PRO-24
Напряжение:	12 В		
Максимальный ток потребления:	16 А	21 А	21 А
Мощность:	220 Вт	230 Вт	250 Вт
Максимальное рабочее давление:	9,1 Атм /130 PSI	10,5 Атм /150 PSI	10,5 Атм /150 PSI
Производительность:	36 л/мин	42 л/мин	47 л/мин
Максимальный рабочий цикл (23°C/ 7 Атм):	15%	33%	100%
Продолжительность работы (23°C/ 7 Атм):	ON 6 мин. / OFF 34 мин.	ON 15 мин. / OFF 30 мин.	Непрерывно
Диапазон рабочих температур:	-30 °С +80 °С		
Термозащита от перегрева	есть		
Уровень шума:	< 85 дБ	< 80 дБ	< 80 дБ
Класс защиты:	IP 54	IP 67	IP 67
Размеры устройства:	174x83x127 мм	214x102x172 мм	284x102x167 мм
Масса:	1,8 кг	3,4 кг	5,2 кг

Рабочий цикл компрессора определяет максимальное время непрерывной работы компрессора при нагрузке 7Атм (100 PSI) и температуре окружающей среды 23°C. Рабочий цикл рассчитывается как отношение: Рабочего времени ON / (Рабочее время ON + Время в выключенном состоянии OFF).

Например, компрессор, который рассчитан на рабочий цикл в 33% означает, что устройство может работать при 7Атм и 23°C в течение 15 минут, а дальше отдохнуть в течение 30 минут: **15 мин. работы / (15 мин. работы + 30 мин. отдыха) = рабочий цикл 33%.**

Максимальное рабочее давление:

Для обеспечения бесперебойной работы и продолжительного срока службы устройства, компрессор всегда должен работать в пределах максимального рабочего давления. Никогда не используйте реле давления с более высокой отсечкой давления, чем расчетное рабочее давление компрессора.

Благодарим Вас за покупку новой профессиональной модели компрессора **BERKUT PRO.**

Компрессоры BERKUT серии PRO - это устройства предназначенные для стационарной установки и обязательной работы в паре с ресивером (резервуаром для сжатого воздуха). Данные модели не оборудованы кнопкой ВКЛ /ВЫКЛ и должны быть подключены через электрическое реле и специальный датчик давления. Все компрессоры BERKUT серии PRO оснащены специальным шлангом высокого давления в стальной оплетке, обратным клапаном и тепловой защитой, которая отключает устройство при перегреве. Данные устройства устойчивы к перепадам температур, а также характеризуются водо- и пыленепроницаемым исполнением.

ИНСТРУКЦИИ ПО ТЕХНИКЕ БЕЗОПАСНОСТИ

- Не разбирайте устройство. Не производите самостоятельный ремонт или модификацию. Для ремонта и обслуживания обращайтесь в авторизированный сервисный центр или к ближайшему дилеру.
- Не ставьте компрессор на неустойчивую опорную поверхность, берегите от падения.
- Берегите устройство от погружения в воду или иную жидкость.
- Подключайте компрессор только к сети с постоянным током 12В.
- Не оставляйте устройство без внимания во время эксплуатации.
- Не прикасайтесь к корпусу компрессора после продолжительной работы. Корпус поршневой камеры может сильно нагреваться.
- Не эксплуатируйте компрессор во взрывоопасных средах.
- Не используйте данное устройство для нагнетания чистого кислорода.
- Компрессор предназначен для нагнетания только атмосферного воздуха.
- Не применяйте какие-либо аксессуары или компоненты с не соответствующими характеристиками (производительность, давление, применение).
- Не направляйте воздушный поток сжатого воздуха из компрессора в лицо или другую часть тела человека или животного.

- Компрессор оснащен системой защиты от перегрева, которая может автоматически сработать и при повторном включении устройства. В этом случае всегда отключайте компрессор от сети, не допускайте его перегрева.
- При эксплуатации этого устройства рекомендуется использовать защитные очки или маску.
- Подключайте и работайте с компрессором только в хорошо проветриваемых помещениях.

ИНСТРУКЦИИ ПО УСТАНОВКЕ УСТРОЙСТВА

- Пожалуйста, следуйте инструкциям во избежание травм или повреждения компрессора или вашего автомобиля.

Все компрессоры BERKUT, аксессуары и детали тщательно контролируются при производстве и аккуратно упаковываются. Прежде, чем начать установку, ознакомьтесь с типовой схемой установки (рис. 1-2).

Рекомендации по выбору места установки:

Выбор надлежащего места и качественный монтаж компрессора обеспечит его длительную эксплуатацию без поломок и продолжительный срок службы. Пожалуйста, обратите особое внимание на следующие указания:

1. Для установки компрессора выбирайте безопасное место, обеспечивающее качественное охлаждение (с запасом по вертикали и хорошим обдувом).
2. Чтобы максимально увеличить воздушный поток создаваемый компрессором (производительность), располагайте компрессор как можно ближе к АКБ (аккумуляторной батарее), так, чтобы длина положительного провода была минимальной.
3. Выбирайте место для установки как можно дальше ОТ ИСТОЧНИКОВ ТЕПЛА. Чем ниже температура, тем меньше шансов, что компрессор будет перегреваться.
4. Компрессоры BERKUT серии PRO имеют защиту от влаги и пыли, но не устойчивы против грязи и не являются полностью ВОДОНЕПРОНИЦАЕМЫМИ. Не устанавливайте компрессор в местах с такими критериями.
5. Для компрессоров с удаленной установкой фильтра, выбирайте место с учетом прокладки воздушной магистрали низкого давления от входа компрессора к

Таблица 2. Возможные неисправности и способы их устранения

Неисправность	Причина	Способы устранения
Рабочее давление падает при отключении компрессора и отсутствии воздушных потребителей.	<ol style="list-style-type: none"> 1. Негерметичен сливной кран 2. Утечка сжатого воздуха через обратный клапан 3. Утечка сжатого воздуха через места соединения магистрали высокого давления 	<ol style="list-style-type: none"> 1. Затяните сливной кран 2. Замените обратный клапан или компрессор (если в сборе с клапаном) 3. Проверьте все соединения с помощью мыльного раствора и устраните утечку.
Компрессор работает постоянно и поток воздуха меньше, чем обычно	<ol style="list-style-type: none"> 1. Большой расход воздуха 2. Засорен воздушный фильтр 3. Утечка сжатого воздуха через места соединения 4. Износ поршневых колец или впускного клапана. 	<ol style="list-style-type: none"> 1. Уменьшение количество воздушных потребителей 2. Замените фильтрующий элемент воздушного фильтра 3. Проверьте все соединения с помощью мыльного раствора и устраните утечку. 4. Замените компрессор или обратитесь в уполномоченную ремонтную мастерскую
Компрессор работает постоянно, вызывая открытие предохранительного клапана (если имеется)	<ol style="list-style-type: none"> 1. Неисправно реле давления 2. Неисправен предохранительный клапан 	<ol style="list-style-type: none"> 1. Замените реле давления 2. Замените предохранительный клапан
Большое количество влаги в магистралях высокого давления	<ol style="list-style-type: none"> 1. Избыток воды в ресивере 2. Высокая влажность наружного воздуха 	<ol style="list-style-type: none"> 1. Слейте конденсат из ресивера. Для полного осушения наклоните ресивер. Чаще сливайте конденсат. 2. Переставьте компрессор или фильтр, используя комплект для удаленной установки, в место с меньшей влажностью.

Рис. 3 Электрическая схема подключения компрессора

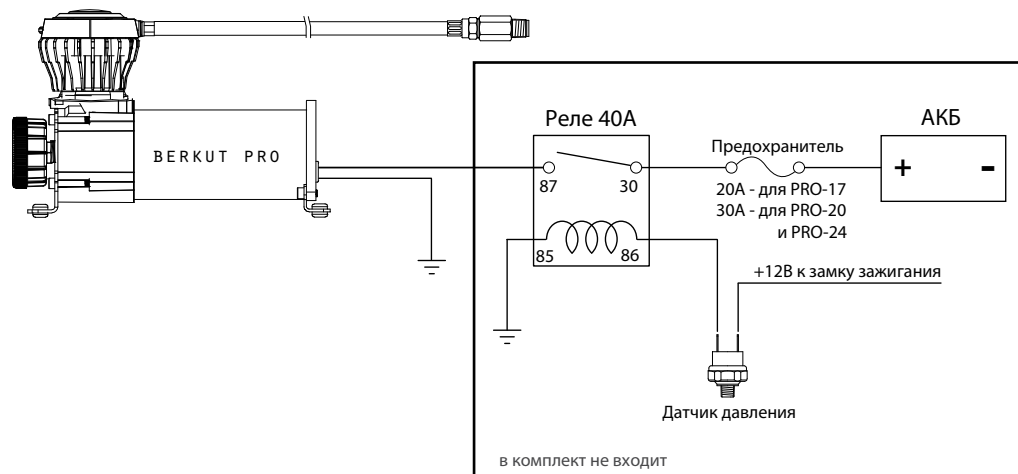


Таблица 1. Зависимость сечения проводов от длины проводки и потребляемого тока

Ток потребления, А	Длина проводов от компрессора до АКБ, метры				
	3	4,5	6	7,5	9
10	14	12	10	10	10
15	12	10	10	8	8
20	10	10	8	6	6
25	10	8	6	6	6
30	10	8	6	6	4
40	8	6	6	4	4
50	6	6	4	4	2
60	6	4	4	2	2

ВНИМАНИЕ! Значения даны в американской системе маркирования толщины проводов (AWG от англ. American Wire Gauge). В этой системе меньшему числовому значению соответствует более толстый провод.

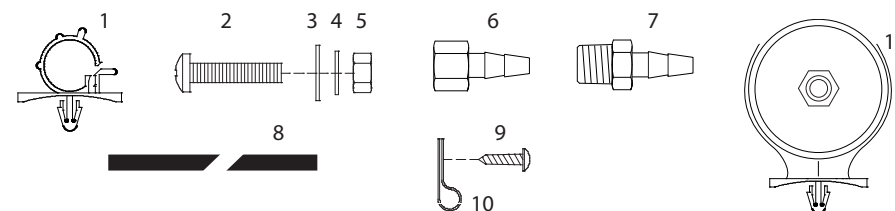
воздушному фильтру. Удаленный фильтр располагайте в сухом месте с достаточным объемом приточного воздуха, вдали от других потребителей воздуха.

6. Если необходимо установить воздушный компрессор дальше от АКБ, например в салоне автомобиля или в кузове пикапа, используйте для монтажа провода сечением не менее 5-6 мм²(10 AWG). (см рекомендации на стр. 6)

7. Не устанавливайте компрессор рядом с баком для горючего или топливопроводом.

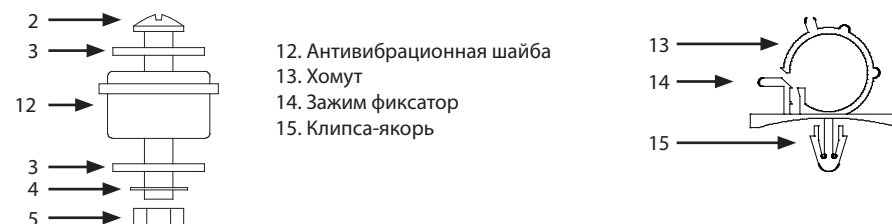
8. Используйте герметик для правильной установки фитингов. Применение тефлоновых лент не рекомендуется. Рекомендуемые усилия затяжки составляют 1,5-2 кг·м².

Рис. 1 Комплект для установки компрессора



1. Держатель шланга - 1 шт.
2. Установочные болты - 4 шт.
3. Шайбы - 8 шт.
4. Шайбы гровер - 4 шт.
5. Гайки - 4 шт.
6. Фитинг резьба 1/4" (мама) x 3/8" штуцер для шланга - 1 шт.
7. Фитинг резьба 1/4" (папа) x 3/8" штуцер для шланга - 1 шт.
8. Воздушная магистраль 3/8"
9. Саморезы для держателей - 3 шт.
10. Держатели воздушной магистрали - 3 шт.
11. Установочный кожух для воздушного фильтра - 1 шт.

Рис. 2 Монтаж компрессора и прокладка шланга



УСТАНОВКА И ПОДКЛЮЧЕНИЕ

1. Отсоедините клемму массы от аккумулятора автомобиля.
2. Временно расположите компрессор, в том месте, где он будет установлен.
3. Проложите массовый провод от компрессора.
4. Закрепите воздушный компрессор четырьмя болтами, гайками, шайбами, и стопорными шайбами из комплекта (см. Рис. 2). Рекомендуется использовать резьбовой герметик.
5. Установите воздушный фильтр непосредственно на компрессор, либо удаленно, при помощи соответствующих комплектующих (см. Рис.1).
6. Все компрессоры BERKUT серии PRO оборудованы армированным шлангом с повышенной теплостойкостью. Этот шланг предназначен для того, чтобы повысить ресурс воздушной линии. Не демонтируйте армированный шланг.
7. ВАЖНО: на армированном шланге компрессора установлен обратный клапан. Не удаляйте обратный клапан из армированного шланга.
8. Для крепления армированного шланга с магистралью высокого давления используйте переходники из комплекта. Избегайте мест соприкосновений армированного шланга с проводами и другими шлангами.
9. Для прокладки шланга, по пути следования шланга, просверлите отверстие сверлом диаметром 9мм и установите в него якорь-клипсу. Проложите армированный шланг, запустите в хомут и защелкните зажим-фиксатор.
10. Чтобы снять шланг, из держателя, просто нажмите на зажим фиксатор и откройте хомут. (Рис. 2).
11. Подключите положительный провод компрессора к соответствующему проводу реле давления. (Рис. 3).
12. Убедитесь, что компрессор имеет предохранитель с необходимым номиналом см таблицу (Рис.3) данного руководства.
13. Устанавливайте предохранитель, как можно ближе к источнику питания.
14. Перед первым запуском проверьте правильность подключения.
15. Включите компрессор на короткое время до создания рабочего давления в ресивере и протестируйте систему.
16. Как только давление воздуха достигает верхнего предела датчика давления, реле должно отключить компрессор. Проверьте все соединения воздушной линии на утечку давления водным мыльным раствором. Устраните все возможные утечки в соединениях воздушной магистрали.

ИНСТРУКЦИИ ПО ЭКСПЛУАТАЦИИ

1. Не превышайте допустимый уровень давления в накачиваемом объеме, а также максимальный рабочий цикл и время непрерывной работы компрессора. За информацией обращайтесь к Таблице 3. «Технические характеристики» данного руководства.
2. Компрессоры BERKUT серии PRO оснащены автоматической системой защиты от перегрева. Система защиты отключит компрессор от питания, в случае когда его температура поднялась выше допустимой. Если устройство самопроизвольно выключилось, не пытайтесь сразу возобновить его работу. Система защиты автоматически возобновит работу устройства, когда его температура снизится. Дайте компрессору остыть в течение 20-30 минут, после чего можете продолжить использование.
3. При эксплуатации компрессора рекомендуется оставлять двигатель автомобиля включенным. Это позволит предотвратить разрядку аккумулятора автомобиля при длительном использовании компрессора. При работающем двигателе автомобиля, - КПД компрессора увеличивается.
4. Настоятельно рекомендуется производить подключение данного компрессора через разгрузочные реле(в комплект не входят) с номиналом не менее 40А (см. рис. 3).

МЕРЫ БЕЗОПАСНОСТИ

1. Компрессор должен эксплуатироваться только с обязательным применением воздушного фильтра AF-0689. (AF-0683 для PRO-17).
2. Включайте компрессор только в хорошо проветриваемых объемах.
3. Регулярно протирайте от пыли и грязи ребра радиатора, поверхность головки цилиндра, ее кожух и корпус электродвигателя.

РЕМОНТ И ТЕХНИЧЕСКОЕ ОБСЛУЖИВАНИЕ

1. Поршневая камера компрессора, детали и механизмы не требуют использования какой-либо смазки.
2. При возникновении неполадок или некорректной работе компрессора ознакомьтесь с информацией в Таблице 2. «Возможные неисправности и способы их устранения» данного руководства.
3. Все ремонтные работы должны осуществляться специализированными сервисными центрами.